



Handleiding STI

Headset Switch type
NHS2

HEADSETBEDIENING

Telefonie, C2000, PC



STI Acoustics
STI Telecom
Stormweg 13
3222EM Hellevoetsluis
www.sti-acoustics.nl



ALGEMENE VEILIGHEIDSVOORSCHRIFTEN

- Apparatuur niet gebruiken in vochtige ruimtes en in de buurt van warmtebronnen.
- Gebruik altijd geautoriseerde / originele accessoires
- Probeer het apparaat nooit zelf te repareren, maar neem voor reparaties contact op met de leverancier, vooral in het geval van een beschadigd netsnoer
- Het kan nodig zijn het apparaat te openen om instellingen te wijzigen, of bekabeling aan te brengen. Koppel het apparaat in dit geval altijd eerst los van de netspanning

VOORWAARDEN

Technische veranderingen en veranderingen in het uiterlijk van het product onder voorbehoud. STI Telecom® heeft zorgvuldigheid betracht alle gegevens overeen te laten komen op het moment van documentuitgave. Echter, STI Telecom® neemt geen enkele vorm van aansprakelijkheid voor de juistheid en volledigheid van de gegeven aanwijzingen, beschrijvingen en afbeeldingen. Distributeurs en handelaren zijn geen gevolmachtigden van STI Telecom® en hebben daarmee geen enkele bevoegdheid om STI Telecom® op welke wijze dan ook juridisch te binden, zowel impliciet als expliciet. Deze uitgave is auteursrechtelijk beschermd. Het is niet toegestaan om elke verveelvoudiging, zoals nadruk, ook uittrekselgewijs en iedere reproductie van afbeeldingen, ook in veranderde toestand, zonder schriftelijke toestemming van STI Telecom® aan te wenden of te publiceren.

STI Telecom®, © 2012, is een geregistreerd handelsmerk van STI Acoustics®, Stormweg 13, 3222EM Hellevoetsluis, Nederland.

Inleiding

Met de NHS2 wordt het mogelijk om 2 Headsets onafhankelijk van elkaar om te schakelen voor de bediening van:

- ARBI telefoon bedieningssysteem
- C2000 Mobilofoonsysteem
- Uitluisteren van de Voice Logger (PC-audio uit)

Het ontvangstvolumen en de microfoon "Mute" is d.m.v. tiptoetsen in te stellen. De headsets kunnen parallel werken, ideaal voor training en in geval van calamiteiten. Het bijschakelen van een tweede headset veroorzaakt geen kwaliteitsverlies op de andere headset en het gesprek.



De NHS2 kan links aan de NETRIX console worden bevestigd en het front vormt één lijn met die van de NETRIX console.

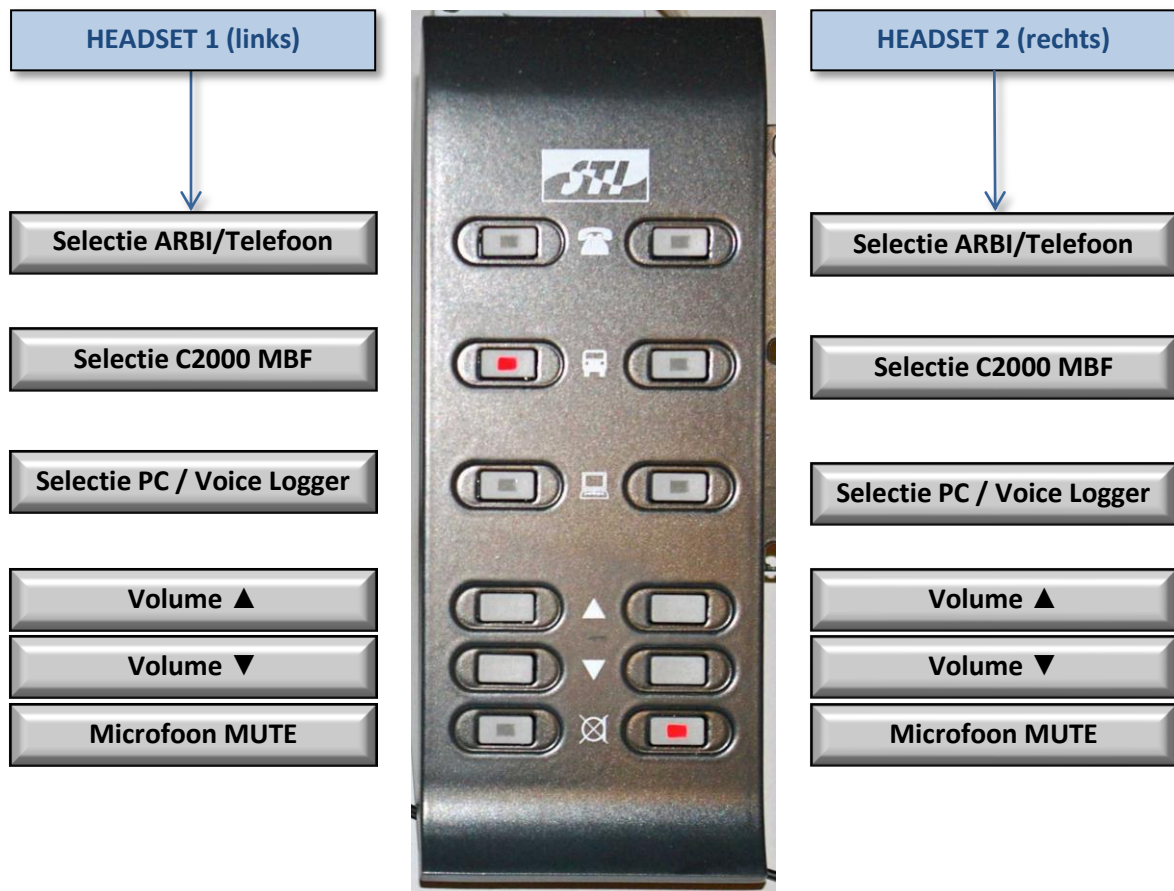
Plug & Play

Alle interconnecties zijn op basis van het Plug & Play principe aan de achterzijde van de NHS2 d.m.v. Modular Jacks uitgevoerd.

Uitvoering

Alle elektronische circuits zijn ingebouwd in de behuizing. Dit spaart ruimte in de desk.

BEDIENING



SELECTIETOETSEN

Met de selectietoetsen ARBI ☎ / C2000 🚗 / PC/Voice Logger 📁, is per headset Links en Rechts een keuze te maken op welk systeem de headset wordt geschakeld (pendelfunctie). 2x op dezelfde toets drukken deactiveert de selectie. Een rode led in de toetsen geeft de actieve status aan. De toetsen ▲ en ▼ zijn tiptoetsen die in een aantal stappen het ontvangstvolume verhogen of verlagen. Als een toets wordt ingedrukt en vastgehouden worden de stappen automatisch verhoogd of verlaagd met een bepaalde intervaltijd. De onderste toetsen hebben een MICROFOON MUTE schakelfunctie, waarbij de rode led aangeeft dat de microfoon momenteel uit staat.

BELANGRIJK!

Doordat er geen Headset-actief signalering vanuit de ARBI uitwendig beschikbaar is, moet de keuze voor het gebruik van de Handset(s) of de Headset op de ARBI, vanuit de ARBI worden geselecteerd.

NHS2 MARINE

De speciale Marine-uitvoering van de NHS2 is geschikt voor het aansluiten van een binaurale headset (stereo). Hierbij is de linker toetsenkolom aangewezen voor de selectie van signalen naar de linker hoorschelp en de rechter toetsenkolom voor de rechter hoorschelp. De PC-audio aansluiting wordt daarbij gebruikt voor het Monitor-kanaal van de Radiobediening en kan desgewenst worden gemengd met de de andere audio-signalen. Een aangepast NHS2 MARINE document is per email op te vragen op info@sti-acoustics.nl.

VOEDING

De In-Line voedingsadapter NHS2-PSU is ondergebracht in een aluminium behuizing en levert de +5Vdc en +12Vdc voedingsspanningen voor de NHS2 en wordt aangesloten op een RJ12 connector achterin de NHS2.

BEKABELING

Het systeem is volledig Plug & Play uitgevoerd en de bijbehorende kabels (standaard 2m lang) worden meegeleverd.

BEZET-LED

De bezetled vanuit de NHS2 is spraakgestuurd en signaleert alleen op Headset 1. In de stand C2000 is de RX-audio geblokkeerd voor de bezetled.

Alternatief is een Bezetled sturing vanuit de Voeding + interconnectiebox, STI type PSU-M206-MJ en een MEGA206 meeluisterluidspreker. Hierbij reageert de bezetled alleen als een lijn op de ARBI is geselecteerd (via ARBI bezetled aansluiting) en als de P.T.T. (voetbalk of zendtoets) van C2000 actief is.

BLS-02 BEZET-LED

De bezetled bestaat uit een aluminium armatuur met 20mm Dome-Led en binnenin een RJ10 jack om een Plug & Play aansluiting mogelijk te maken. De standaardkleur is Rood, maar er zijn ook „specials“ in andere kleuren leverbaar.



VOICE LOGGER

Van Headset 1 is de RX- en TX-audio beschikbaar op de Voice Logger connector (RJ45). Headset 1 op pin 4-5.

PC LUIDSPREKER

Een bekend probleem bij de aansluiting van een headset op een PC is als volgt:

Als gebruik wordt gemaakt van de Audio-out of Headset audio-out van een standaard PC-geluidskaart, wordt meestal de interne PC-luidspreker uitgeschakeld zodra de 3,5mm stereo plug van de headset wordt ingeplugd. Hierdoor zijn de PC-geluidssignalen niet meer hoorbaar als de headset voor een andere selectie dan het uitluisteren van de PC-audio wordt gebruikt.

OPLOSSING

De PC-jack van de NHS2 schakelt de audio retour als de headset niet voor PC-audio is geselecteerd. De combinatie van de optionele PSU-M206-MJ module en een inbouw- of opbouw Luidsprekermodule type MEGA206 lost dit probleem op.

STI PSU-M206-MJ

De PSU-M206-MJ is een externe voeding voor de BLS-02 bezet-led en een actieve luidsprekermodule type MEGA206, die verkrijgbaar is in een opbouw uitvoering (foto) of inbouwuitvoering, passend in een 19-inch draagraam (3HE) of uitsparing in de desk. De luidsprekermodules zijn geschikt om op afstand te plaatsen (symmetrisch circuit) en worden gevoed vanuit de PSU-M206-MJ. Door middel van een RJ12 kabel zijn ze Plug & Play aansluitbaar en een ingebouwde limiter voorkomt signaalvervorming.

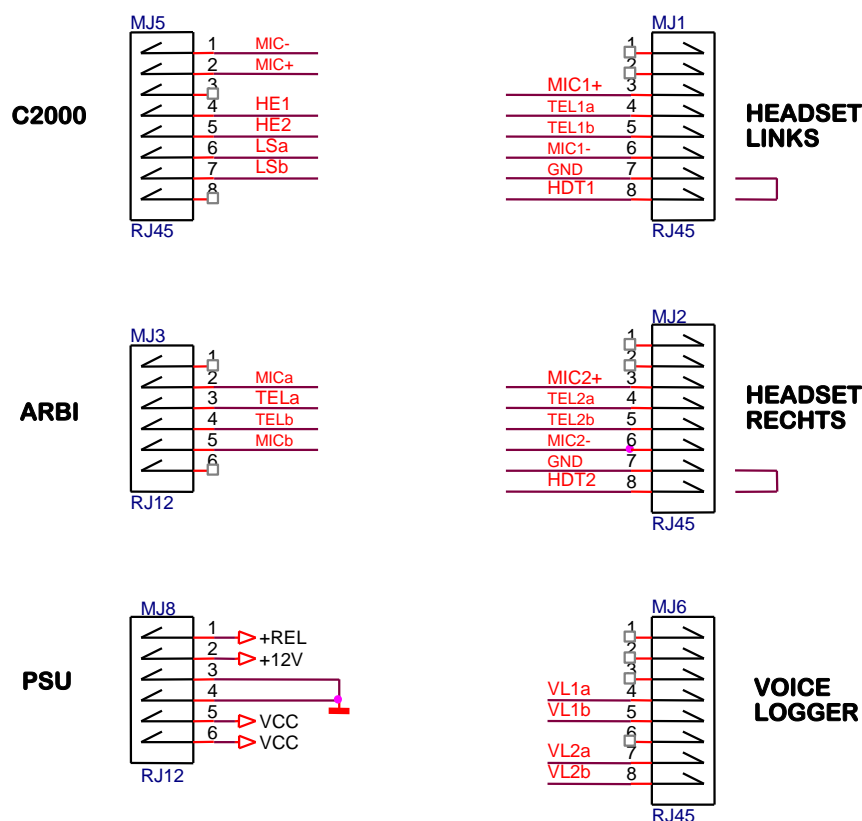
Zoals al is vermeld bij het hoofdstuk BEZET-LED, wordt de PSU-M206-MJ ook toegepast om de Bezet-led sturing vanuit de ARBI en C2000, samen te voegen naar de BLS-02 bezet-led.



BEKABELING

Het PSU-M206-RJ pakket is volledig Plug & Play uitgevoerd en de bijbehorende kabels (standaard 2m lang) worden meegeleverd.

MODULAR CONNECTORS ACHTERZIJDE NHS2; PINBEZETTING



Opmerking:

De C2000 connector is 1:1 te koppelen met de C2000 Audio Module, connector (Headset 1). Het HE-contact (Headset Enable) in de NHS2 sluit als C2000 wordt geselecteerd voor Headsetbediening. In andere gevallen wordt teruggeschakeld naar luidsprekende bediening. Als een headset wordt uitgeplugd verbreekt de verbinding tussen pen 7 en 8. De selectietoetsen van de betreffende Headset worden daarbij geblokkeerd. Bij de VOICE LOGGER connector is de VL2 audio geblokkeerd. De BEZETLED sturing vindt plaats buiten de NHS2 om. Deze functies zijn middels 2 Opto Relais ingebouwd in de externe module type PSU-M206-MJ.

De bezetled wordt actief door:

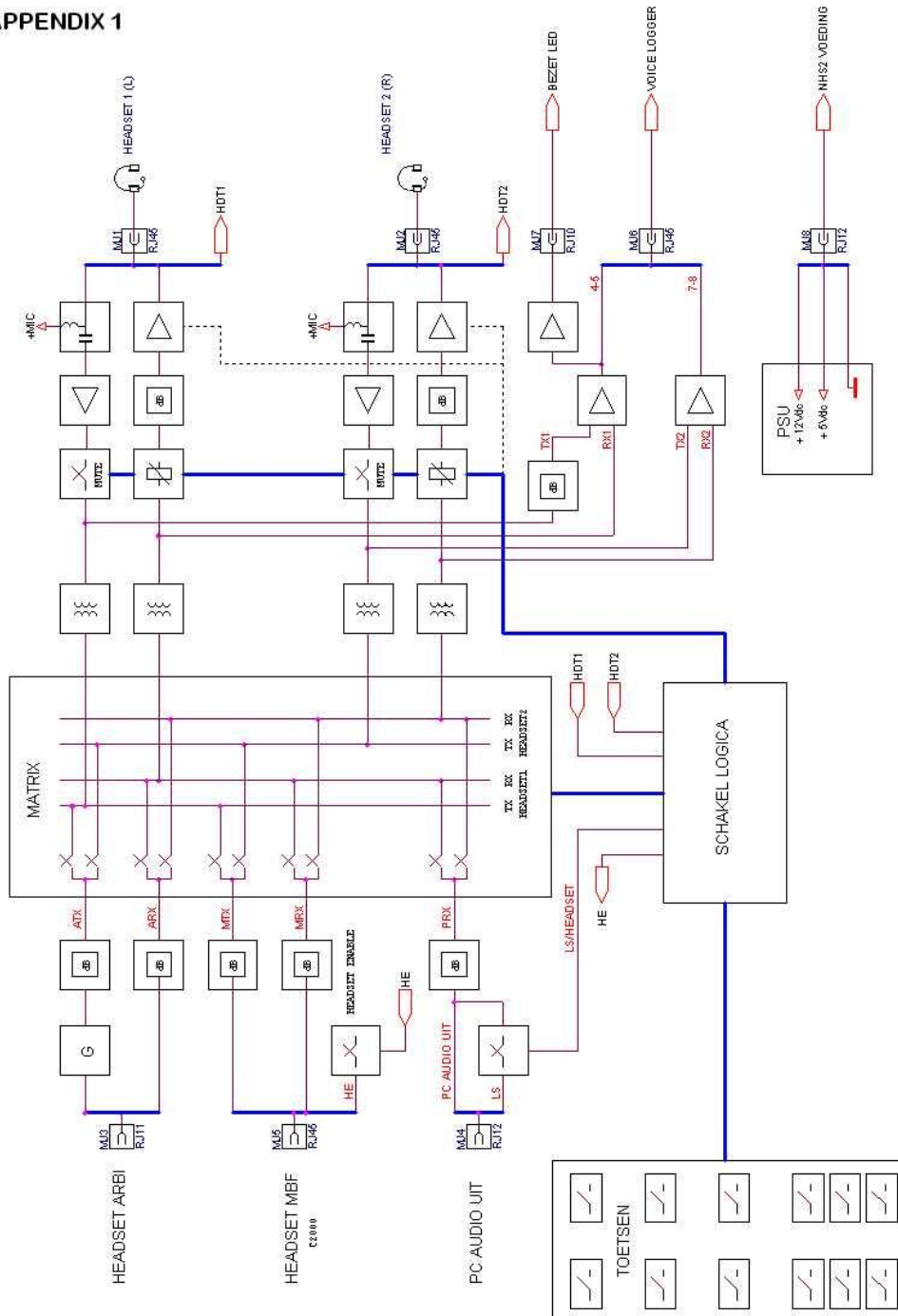
- De bezetled informatie uit de ARBI
- Het Push To Talk-sigitaal uit het C2000 systeem

BLOKSCHEMA

Let Op!

Het blokschema (APPENDIX 1) is gewijzigd m.b.t. de BEZETLED sturing en de VOICE LOGGER.

APPENDIX 1



STI BESTELNUMMERS

STI bestelnr	Type code	Omschrijving	Opmerkingen
90.11.1000	NHS2-SET	NHS2 set met kabels en PSU	standaardkabels 2m
<i>Optioneel</i>			
90.11.1040	PSU-M206-RJ	PSU/Bezetedsturingmodule	standaardkabels 2m
90.04.0180	M206-O	Opbouw monitorluidspreker	
90.04.0190	M206-I	Inbouw monitorluidspreker	+ Alu 19"-deelfront
90.10.1022	BLS02-LED-2	Bezetedarmatuur 20mm rode LED	
90.11.1090	C2000-YKAB	Y-adapter v. C2000 PTT-signaal	+ standaardkabels 2m
<i>Bij gebruik F-Box</i>			
90.11.1080	C2000-DB	C2000 RX-demping/X-adapter	alleen bij gebruik F-box
<i>Spare parts</i>			
90.11.1050	NHS2	NHS2, losse unit	
90.11.1060	NHS2-MARINE	NHS2-Marine, losse unit	
90.11.1030	NHS2-PSU	NHS2 Voeding +5V en +12V	